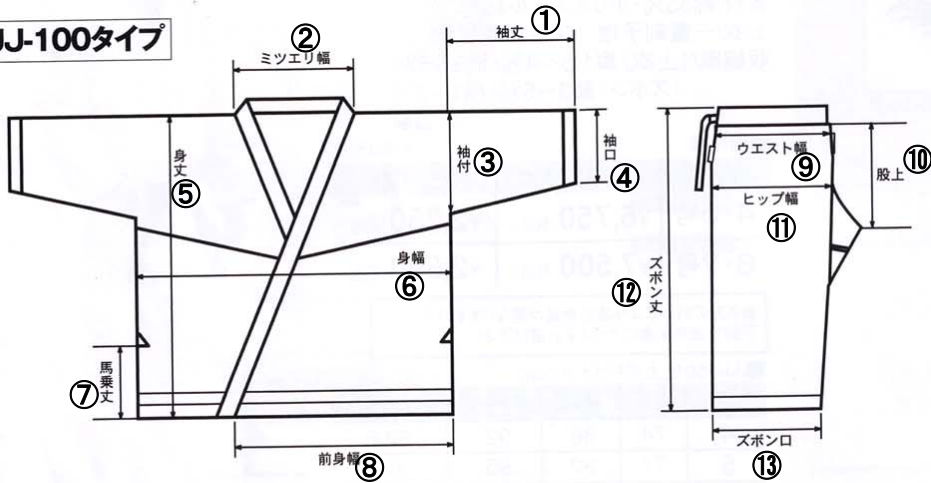


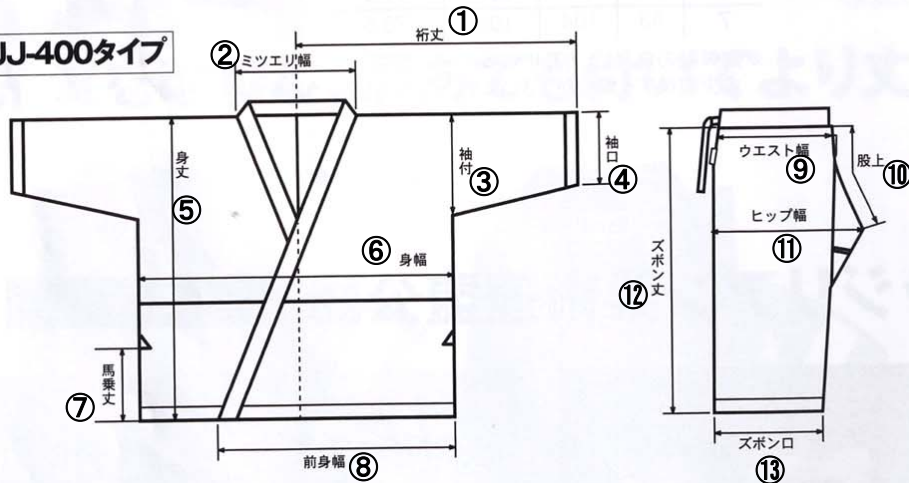
# 究極の一品! オリジナルを追求されるお客様に オーダーメイド柔術衣

※洗濯後の希望寸法を提示してください。  
 ※納期は1ヶ月位かかります。生産状況により1ヶ月以上かかる場合がございます。  
 ※胸マーク、ブランドマーク等、別途見積もり致します。

## JJ-100タイプ



## JJ-400タイプ



日本製 受注生産品

**JJ-4000 オーダーメイド柔術衣(シングル)**

**JJ-4001上衣**..... ¥15,000 (税込)

**JJ-4002ズボン**..... ¥9,000 (税込)

**JJ-4000上下セット**・¥24,000 (税込)

### JJ-100タイプ(白のみ)

素材/綿100%

上衣/一重織晒刺子地(横刺) 収縮率/縦1%・横8%

ズボン/葛城晒加工地 収縮率/縦4%・横2%

### JJ-400タイプ(白・青・黒)

〈上衣〉

●ダイヤ地

素材/綿100%(軽量腰地)

収縮率/縦1%・横5%

●刺子地

素材/綿100%(軽量刺子地)

収縮率/縦2%・横4%

●切り替え(刺子地+ダイヤ地)

素材/綿100%(軽量刺子地、軽量腰地)

収縮率/縦2%・横4%

〈ズボン〉

素材/綿100%(綾地)

収縮率/縦2%・横1%

### ■JJ-100 タイプ オーダーメイド柔術衣サイズ 記入欄↓

①袖丈		②ミツエリ幅		③袖付	
④袖口		⑤身丈		⑥身幅	
⑦馬乗丈		⑧前身幅		⑨ウエスト幅	
⑩股上		⑪ヒップ幅		⑫ズボン丈	
⑬ズボン口					

### ■JJ-400 タイプ オーダーメイド柔術衣サイズ 記入欄↓

①衿丈		②ミツエリ幅		③袖付	
④袖口		⑤身丈		⑥身幅	
⑦馬乗丈		⑧前身幅		⑨ウエスト幅	
⑩股上		⑪ヒップ幅		⑫ズボン丈	
⑬ズボン口					